



Protocollo n. 40364 FC/AP/ps

Ai Soci Collettivi ENCI

Ai Comitati Organizzatori prove di agility

Loro Residenze

Oggetto: prove agility

Milano, 2 novembre 2005

Siamo con la presente a comunicarVi che il Consiglio Direttivo dell'ENCI nel corso della riunione del 6 ottobre 2005, su proposta del Comitato Agility, Obedience e Mondioring del 30 agosto u.s., ha deliberato l'utilizzo delle attrezzature nell'ambito delle prove di Agility come da documentazione allegata nei modi e tempi di seguito elencati:

- a partire dal 1° gennaio 2006 tutte le prove autorizzate con il rilascio del CACIAG dovranno avere gli attrezzi omologati dalla F.C.I.;
- a partire dal 1° luglio 2006 tutte le prove autorizzate con il rilascio del CAC dovranno avere gli attrezzi omologati dalla F.C.I.;
- a partire dal 1° gennaio 2007 tutte le prove autorizzate, sia esse con CACIAG, sia esse con CAC, dovranno avere gli attrezzi omologati dalla F.C.I. .

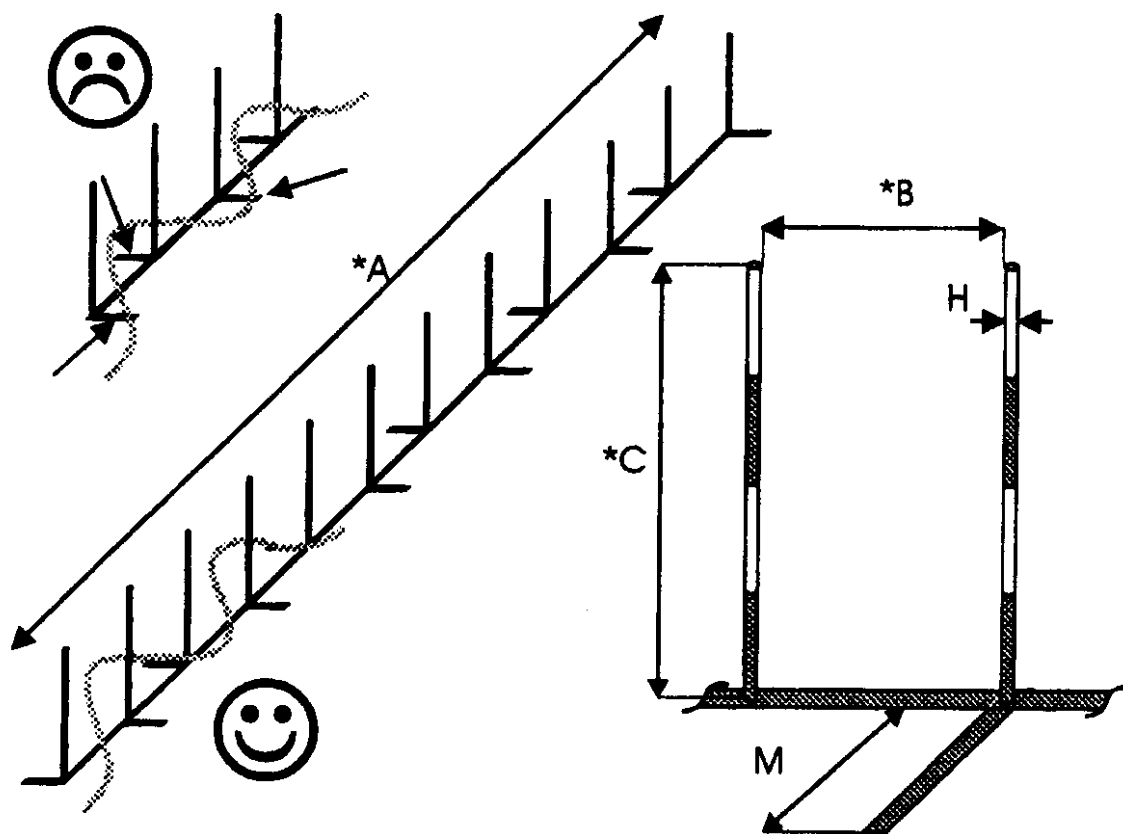
Il Consiglio Direttivo dell'ENCI ha deliberato l'introduzione di una scheda informativa, qui allegata, a disposizione dei comitati organizzatori delle prove di Agility che dovrà essere inviata entro i 10 giorni antecedenti la manifestazione agli esperti giudici ratificati dall'ENCI al fine di raccogliere adeguate informazioni tecniche.

Inoltre, si informa che il Consiglio Direttivo ha disposto che, per le prove di Agility che si effettuano al coperto, dovrà essere utilizzato un fondo conforme alle esigenze della disciplina, sia dal punto di vista tecnico, sia estetico.

Con l'occasione porgiamo distinti saluti.

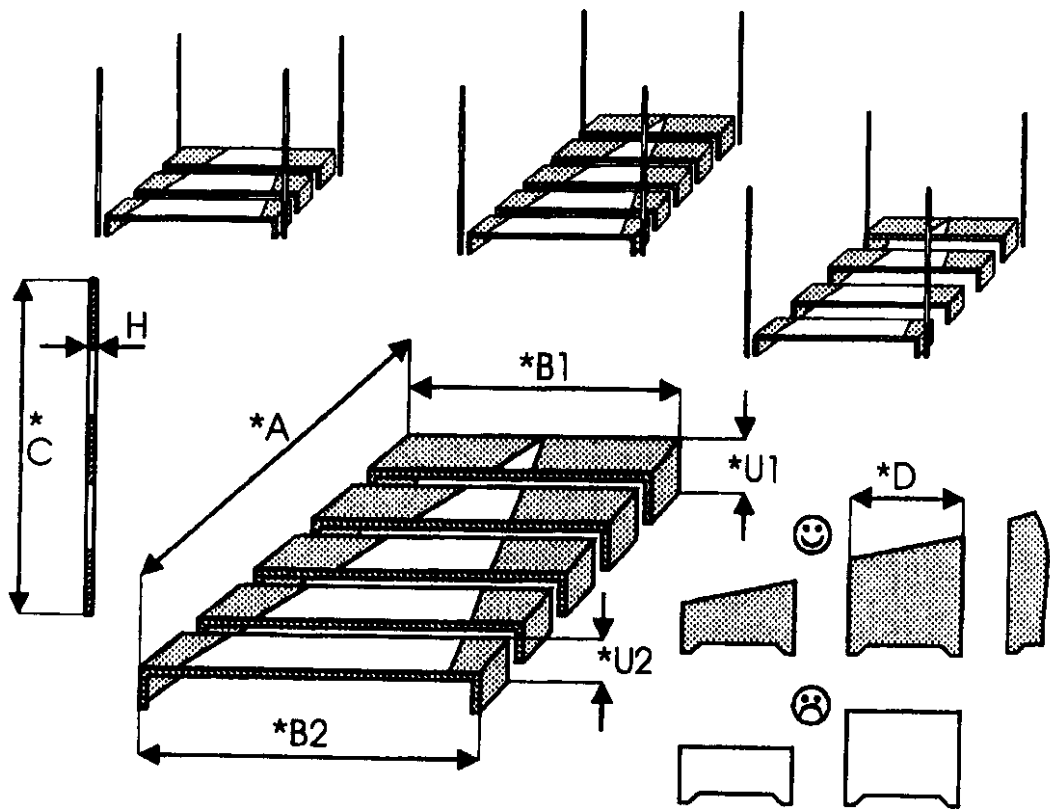
Il Direttore Generale
Fabrizio Crivellari

Allegata documentazione attrezzatura da utilizzare;
allegata scheda informativa.



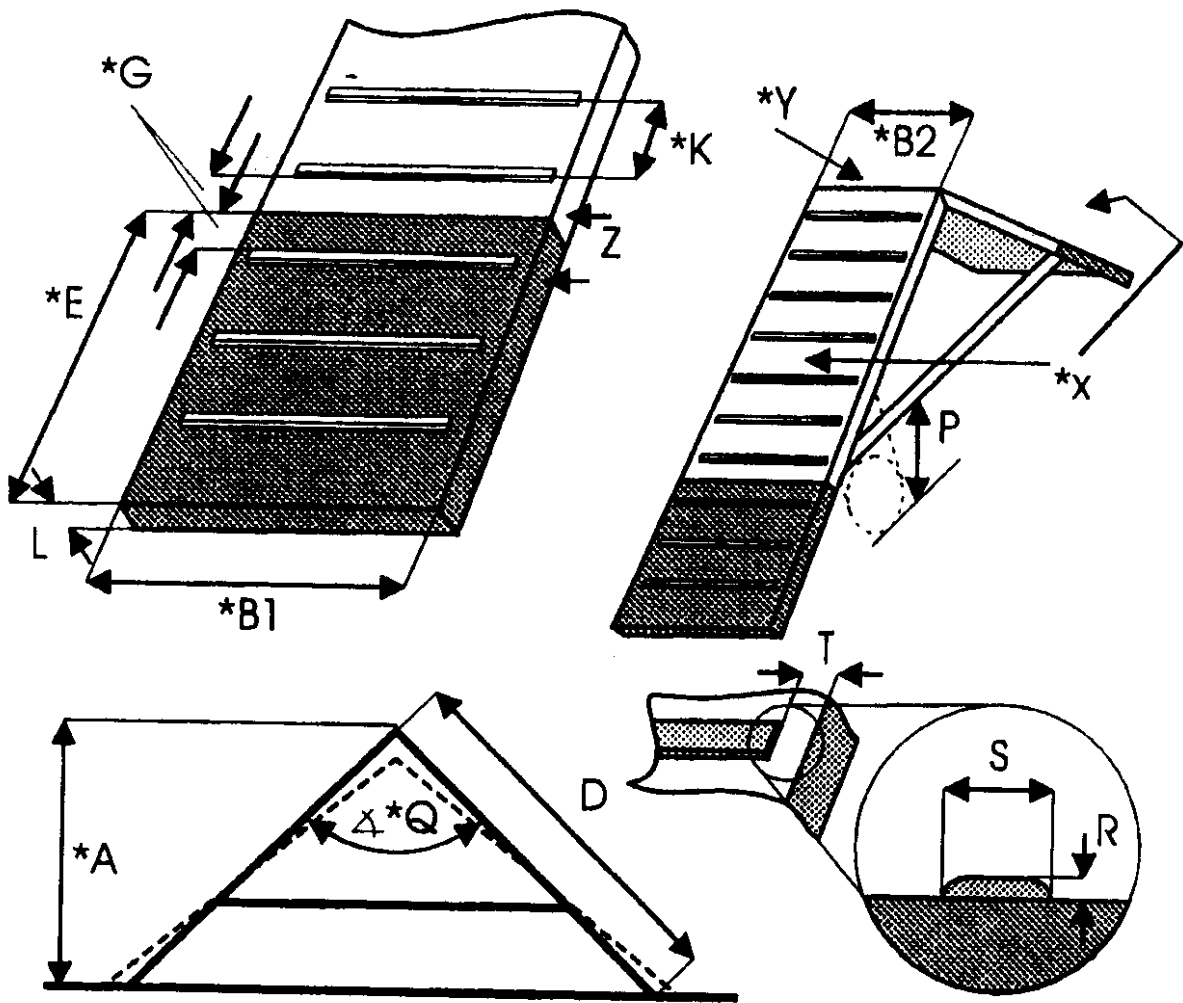
Slalom

Misure.	Minimo cm.	Massimo cm.	Preference cm.	
B			60	come specificato nel regolamento
C	100*	120*	100	*come da regolamento
H	3*	5*	3,5	*come da regolamento
M	25	30	30	
A	8*	12*	12	*numero paletti come da regolamento



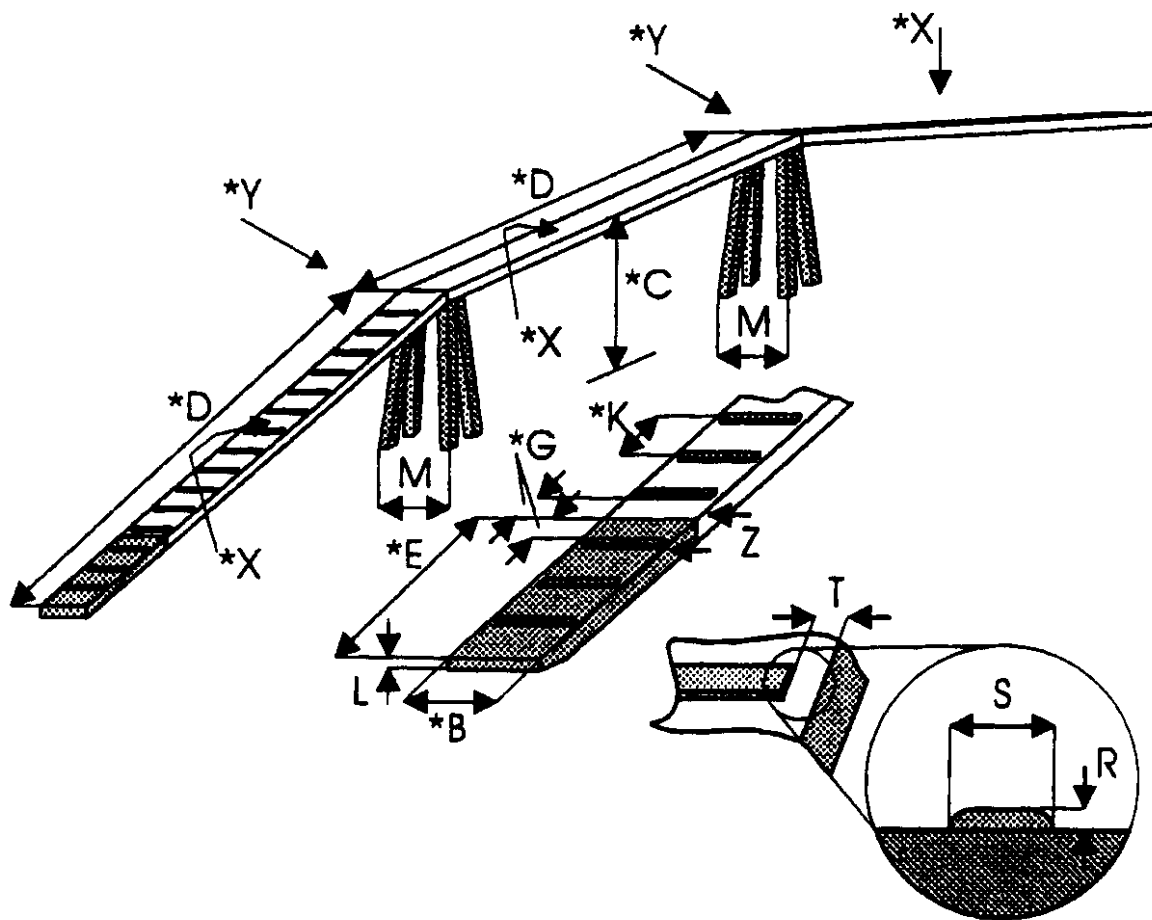
Salto in Lungo

Measur.	Minimum cm.	Maximum cm.	Preference cm.	
B1	120*	150	150	*come da regolamento
B2	120*	150	120*	* come da regolamento
U1	*	*	28*	* come da regolamento
U2	*	*	15*	* come da regolamento
D	15*	15*	15*	* come da regolamento
C	110	130	120*	* come da regolamento
H	3	5	3,5	diametro dei paletti agli angoli
A	*	*	*	*nel regolamento sono specificate le diverse lunghezze



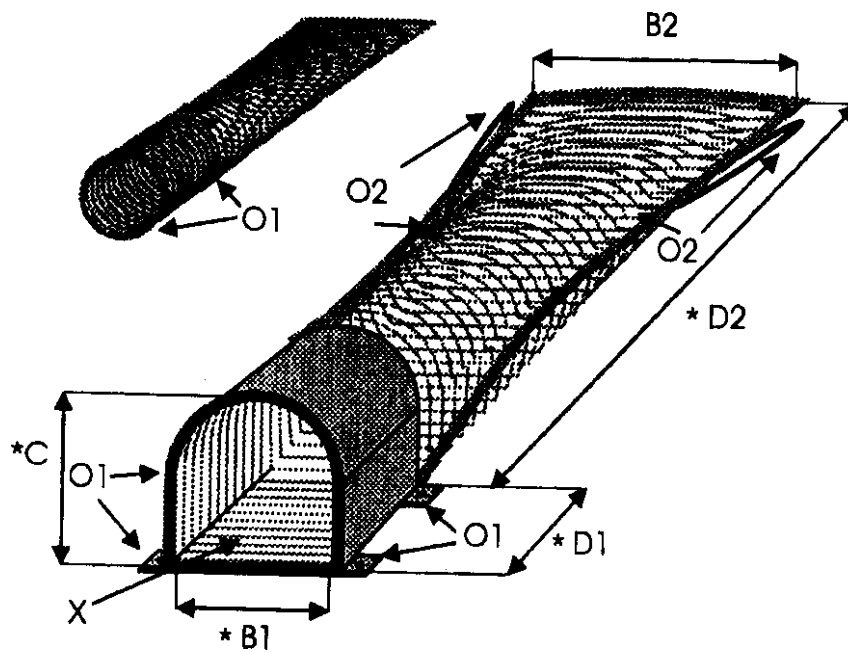
palizzata

Measuram.	Minimum cm.	Maximum cm.	Preference cm.	
B1	100	130	120	
B2	90*	130	90*	*come da regolamento
D	*	*	270	
E	106*	106*	106*	*mis- da regolamento
G	10		10 à 15	distanza del listello dalla linea di confine della zona di contatto
K	20	25	25*	* mis- da regolamento
P	65	65	65	
Q			90° - 102°	90° per Large - 102° per Medium and Small
R	0,5*	1*	0,5	* mis- da regolamento
S	1*	2*	2*	* mis- da regolamento
T	*	*	*	Termine listello vicino al bordo dell'ostacolo max 5cm
X	*	*	*	superficie deve essere antiscivolo
Y	*	*	*	giunto deve essere stretto e non presentare alcun pericolo al cane
Z	*	*	*	colore della zona di contatto deve essere diverso



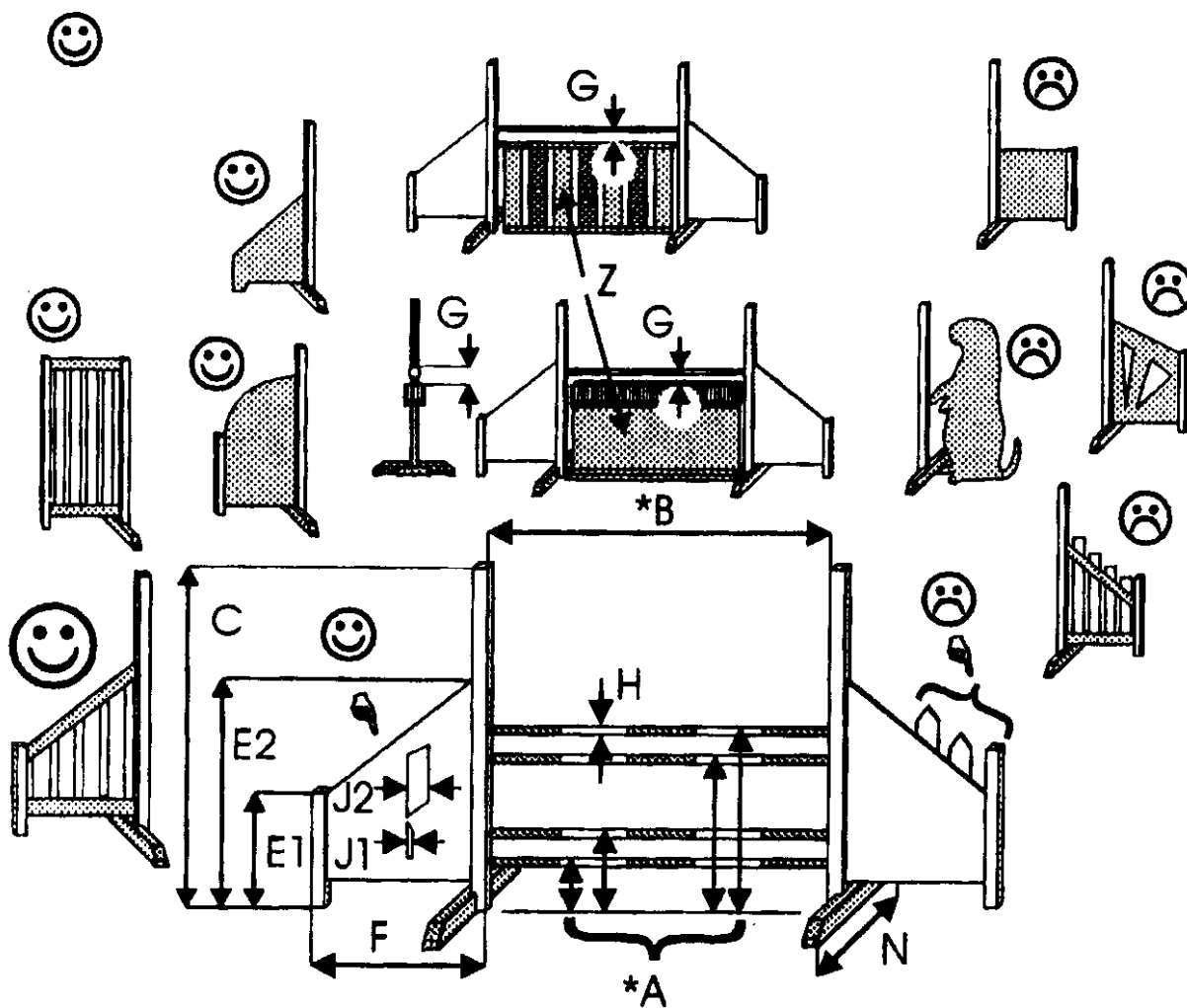
Passarella

Measurem.	Minimum cm.	Maximum cm.	Preference cm.	
B	30*	30*	30*	*mis. da regolamento
C	120*	135*	125	*mis. da regolamento
D	360*	420*	360	* mis. da regolamento
E	90*	90*	90	* mis. da regolamento
K	20	25	25*	* mis. da regolamento
G	10		10 à 15	distanza del listello dal limite superiore della zona
M	60	70	70	
R	0,5*	1*	0,5	* mis. da regolamento
S	1*	2*	2*	* mis. da regolamento
T	*	*	*	Fine listello vicino della fine dell'ostacolo max 5cm.
X	*	*	*	deve avere superficie antiscivolo
Y	*	*	*	giunto deve essere stretto per non rappresentare nessun pericolo al cane
Z	*	*	*	zona di contatto deve essere di colore diverso



Tunnel Morbido

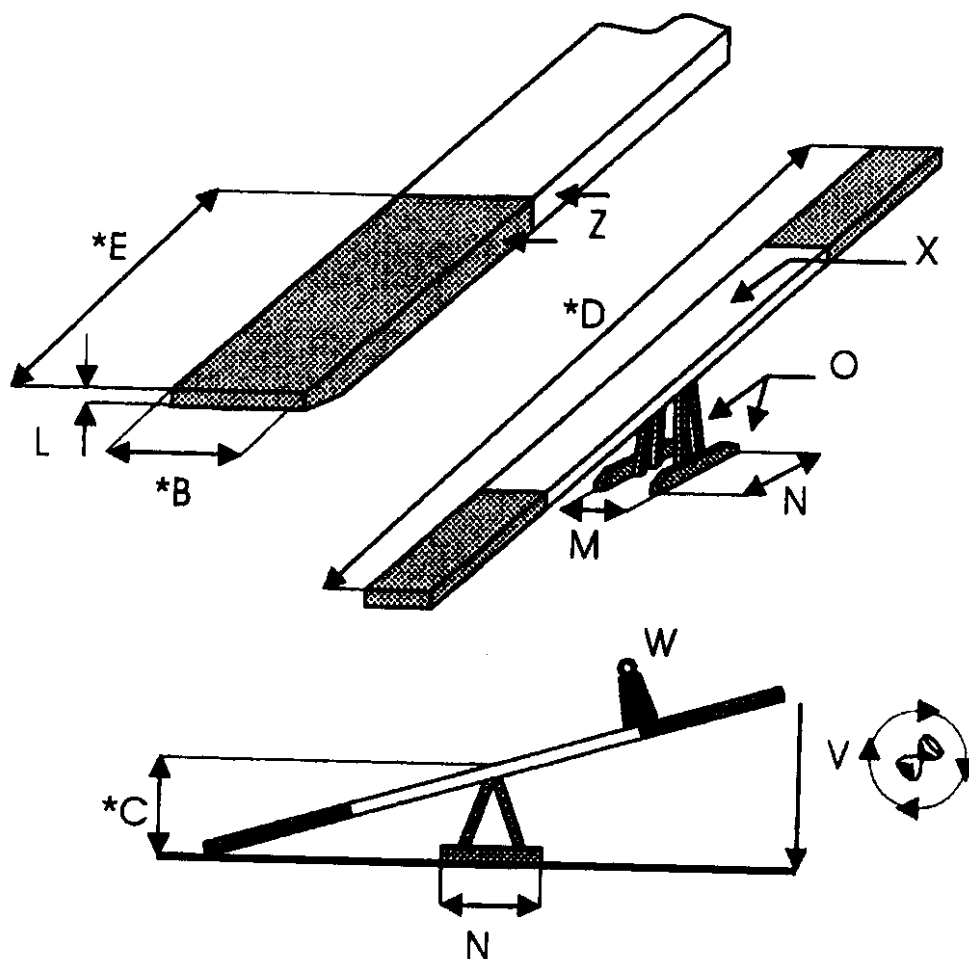
Measurem.	Minimum cm.	Maximum cm.	Preference cm.	
B1	60*	65*	60	*mis da regolamento
B2	95	110	*	* diametro deve essere da 60 cm.
C	60*	60*	60*	* mis da regolamento
D1	90*	90*	90*	*mis da regolamento
D2	250*	350*	300	*mis da regolamento
O1	*	*	*	ingresso deve essere fissato
O2	*	*	*	telo deve essere fissato al suolo
X	*	*	*	pavimento della parte d'ingresso deve essere antiscivolo



Salti

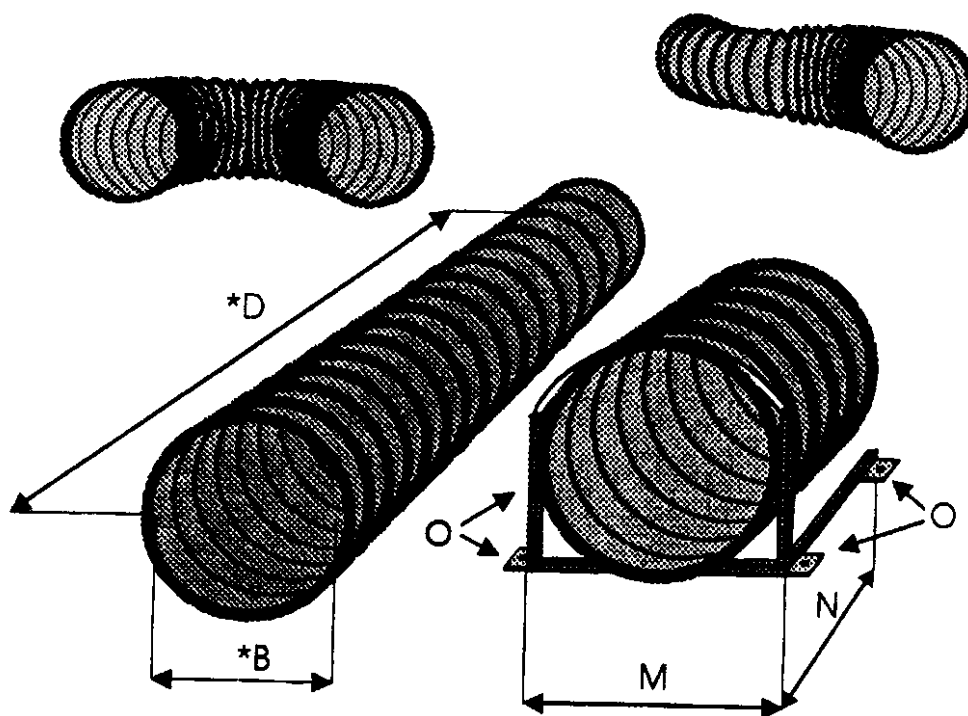
Measuram.	Minimum cm.	Maximum cm.	Preference cm.	
B	120*	150	135	*mis. da regolamento
C	110	125	110	
E1	40	<E2	50	
E2	70	150	80	
F	50	70	50	
G	10	10	10	
H	3	5	5	
J1	*	*	*	*abbastanza piccola per non permettere ai cani piccoli di saltare attraverso
J2	*	*	*	*abbastanza piccola per non permettere ai cani piccoli di saltare attraverso
N	35	60	50	
A	*	*	*	*altezze da regolamento

N.B. : sui montanti non vi devono essere supporti per astine di qualsiasi natura sopra la barra superiore predisposta dal giudice in relazione alle categorie



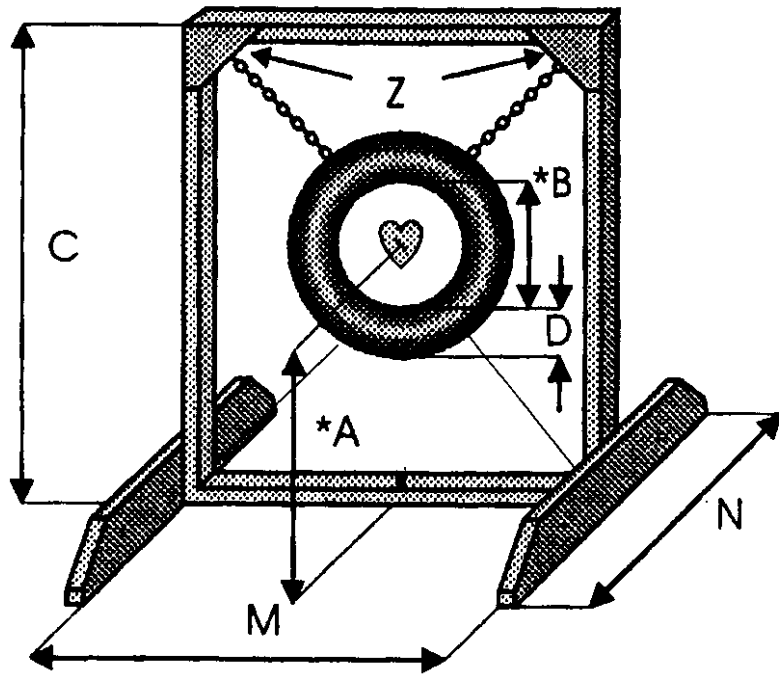
Bascula

Measur.	Minimum cm.	Maximum cm.	Preference cm.	
B	30*	30*	30	*mis. da regolamento
C	60*	70*	60	* mis. da regolamento
D	365*	425*	365	* mis. da regolamento
E	90*	90*	90	* mis. da regolamento
M	50	60	55	
N	60	80	75	
O				La base deve essere fissata
V	3 sec.*	4 sec.*	3 sec.	tempo di discesa della bascula (*da regolamento)
W	1 kg*	1 kg*	1 kg*	*peso da regolamento
X	*	*	*	Superficie antiscivolo
Z	*	*	*	zona di contatto di differente colore



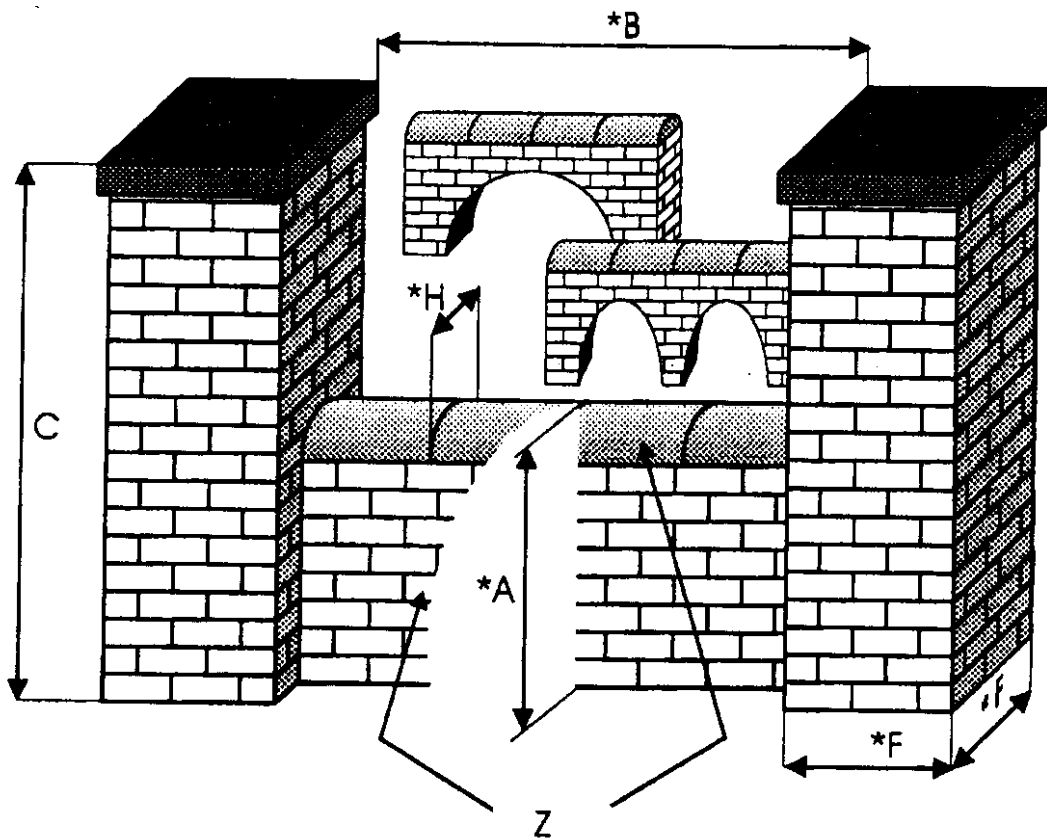
Tubo rigido

Measurem.	Minimum cm.	Maximum cm.	Preference cm.	
B	60*	60*	60	*mis. da regolamento
D	300*	600*	500	*mis. da regolamento
M	*	*	60	larghezza della base
N	*	*	60	lunghezza della base
O				la base deve essere fissato
Base	2	3	3	numeri di basi richieste



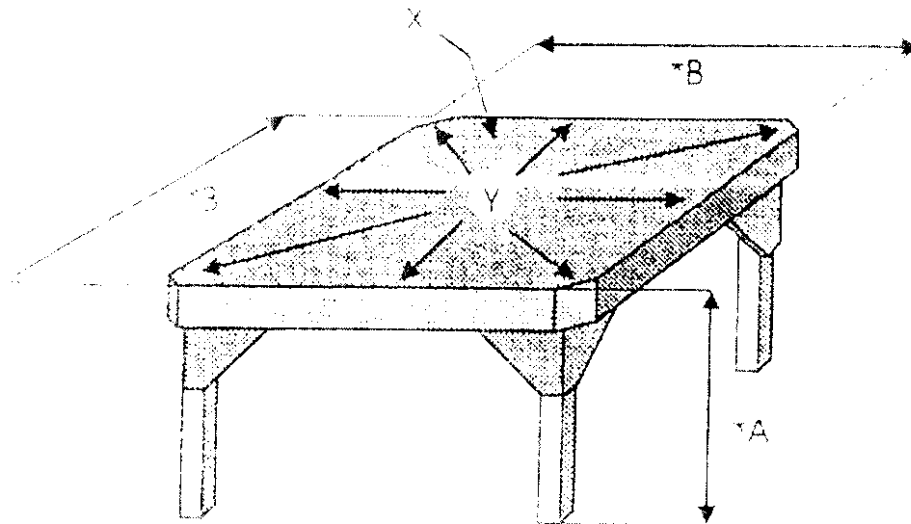
Pneumatico

Measurem.	Minimum cm.	Maximum cm.	Preference cm.	
B	38*	60*	45	*mis- da regolamento
D	8	20	15	gomma reimpita per la sicurezza del cane
M	120	150	150	
N	120	150	200*	*mis da regolamento
C	150	180	160	
A	*	*	*	*altezze da regolamento
Z	*	*	*	catene : misure per small / medium e large



Viadotto o Muro

Measurem.	Minimum cm.	Maximum cm.	Preference cm.	
B	120*	150	135	*mis. da regolamento
C	110	150	120	
F	30	40	40	
H			20	puo essere piu largo alla base
Z				muro non deve essere fissato alle colonne - le tegole devono essere leggere e solo appoggiate
A	*	*	*	*altezza da regolamento



Tavolo

Misure	Minimo cm.	Massimo cm.	Preferenza cm.	
B	90*	120*	90	* misure da regolamento
X				la superficie superiore del tavolo deve essere anti-scivolo
Y				gli spigoli non devono essere netti – dovrebbero essere arrotondati anche gli angoli devono essere arrotondati
A	*	*	*	* altezza da regolamento



SCHEDA INFORMATIVA PER PROVA DI AGILITY

compilare da parte del comitato organizzatore

Data della Vostra prova :

Comitato Organizzatore :

Gruppo Cinofilo o Società Speciale di appartenenza :
.....

Tipo di prova (regionale, nazionale ,internazionale):
.....

Titoli in palio : CAC, CACIAG

Prove richieste:
.....
.....

Prova valida per eventuali trofei e/o eventuali selezioni :

Orario di convocazione dei conduttori :

Orario di inizio delle prove :

Nominativo altri esperti giudici
.....

Indirizzo esatto e completo del luogo ove si svolgerà la prova:
.....

Hotel per eventuale pernottamento (indirizzo e telefono):
.....

Responsabile/i dell'organizzazione :
.....

Recapiti telefonici : e-mail

SCHEDA CAMPO

Campo numero (in caso di più campi):.....

Dimensioni disponibili terreno disponibile (minimo 800 m2 – 40x20)

Natura del suolo (terra, moquette,erba sintetica, erba, ecc.):

All'interno o all'esterno (eventualmente al coperto)

Cronometraggio elettronico o manuale:

Segreteria manuale o informatica(eventuale addetto/i)

Composizione del percorso :

..... Saltiviadotto/muroruotatunnel rigido (mt.....)
slalom (paletti)passerellabasculla palizzata
 tavolo (elettronico.....)salto in lungotunnel morbido (mt.)
siepepaletti partenza/arrivo (o fotocellule)

Si ricorda di prevedere idonei fissaggi per i tunnel, slalom, bascula e che tutti gli ostacoli devono rispondere alle caratteristiche dettate dal regolamento in vigore.

PROVE DA GIUDICARE SU QUESTO CAMPO E NUMERO CONCORRENTI :

	debuttanti	1 grado/liv	2 grado/liv	3 grado/liv	giudice
SMALL						
MEDIUM						
LARGE						
Totale 1						
	Jp debutt.	Jumping1	Jumping 2	Jumping 3	giudice
SMALL						
MEDIUM						
LARGE						
Totale 2						
Tot. 1+2						

Si prega di allegare una pianta del campo con le dimensioni del terreno, l'entrata, l'uscita e cosa c'è nelle immediate vicinanze dei bordi del campo (pubblico, strada, parcheggio, ecc.).

E' indispensabile compilare una scheda campo per ogni terreno/giornata usato per la manifestazione.

Questa informativa ha il solo obiettivo di una buona riuscita del Vostro concorso e deve essere inviata all'Esperto Giudice almeno dieci giorni prima della manifestazione.

Si ricorda che vanno scrupolosamente rispettate tutte le disposizioni citate nelle :
NORME TECNICHE ED ORGANIZZATIVE DELLE PROVE DI AGILITY.

Firma del Responsabile

NOTE DELL'ESPERTO GIUDICE

Campo/i

Ostacoli

Note :

Firma dell'esperto giudice